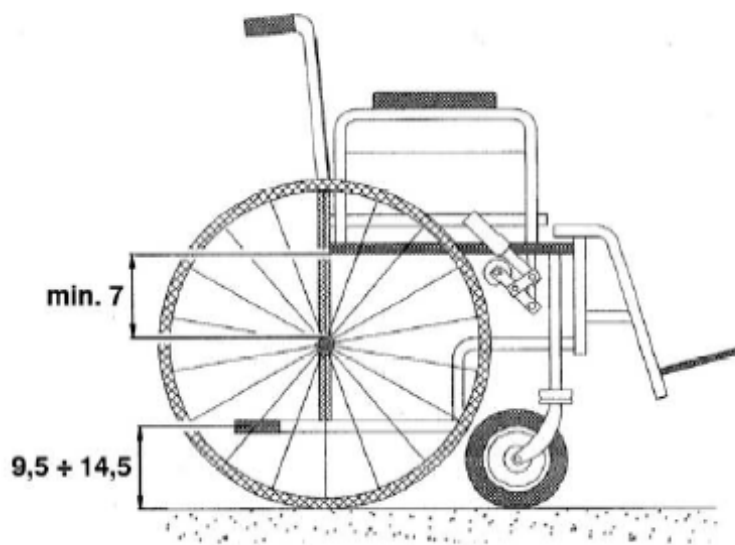
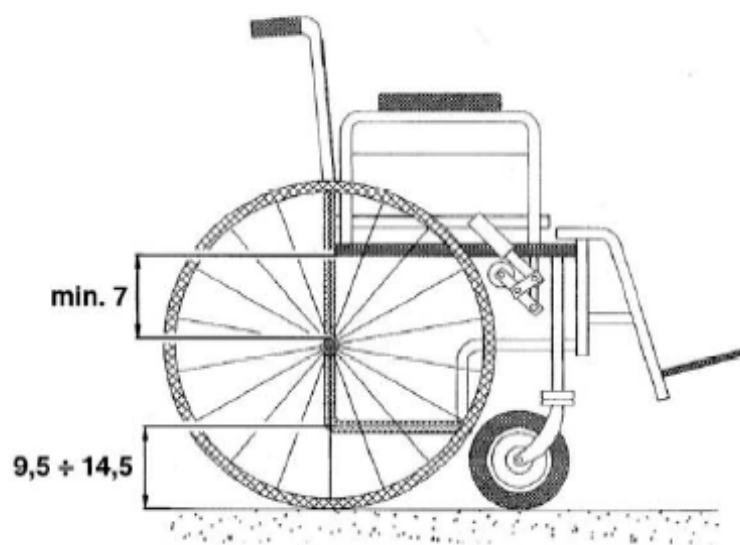
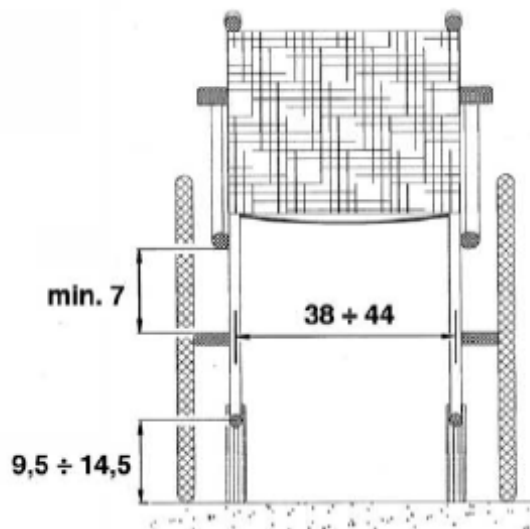
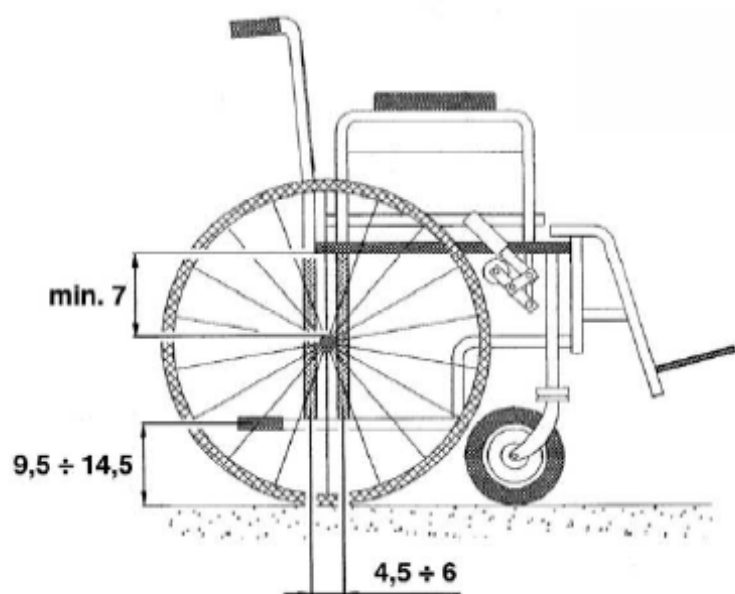


**L'AUSILIO SPINTEC DEVE ESSERE APPLICATO SU CARROZZINE CON
TUBOLARE DI DIAMETRO 22 mm. E CONDIZIONI SOTTO INDICATE**



PER ALTRE APPLICAZIONI RIVOLGERSI A:

TEC.MECA snc

Via Bonelli, 12 – 24021 Albino (BG)

Tel. +39035.753660

Fax +39035.751886

info@tecmeca.it – www.tecmeca.it